

## НАГРЕВАТЕЛИ

**Нагревательные элементы  
для литниковых втулок и пресс-форм**



**Хомутовые нагреватели**



**Керамические нагреватели**



**Патронные нагреватели**



## Нагревательные элементы для литниковых штулок и пресс-форм.

### Витые нагреватели квадратного сечения

**Внутренний диаметр: Ø10-50 мм.**  
**Мощность: 195 – 1700Вт**  
**Напряжение: 220/230/240 В.**  
**Тип термодпары: К.Ж.Е**  
**Стандартная длина кабеля: 1000мм**

**Сечение: 3×3/3,4×3,4/5×5**  
**Высота: 20-300мм.**  
**Стандартная длина холодной части: 30мм.**  
**Изоляция кабеля: высокотемпературная  
 изоляция стекловолкнистая.**



Отношение длины нагрева к мощности		
Общая длина (мм)	Обогреваемая длина (мм)	Напряжение (Вт)
310	250	195
340	280	215
395	335	240
445	385	295
520	460	350
580	520	400
660	600	460
820	760	610
960	900	690

Внутренний диаметр	Высота												Мощность Вт.
	20	40	60	80	100	120	140	160	180	200	250	300	
10		195	240	350	350	350	400	460					
12		215	295	400	400	400	460	610					
12,5		215	295	400	400	400	460	610					
14		240	350	400	400	460	610	610					
15		240	400	460	460	610	610	610					
16		300	400	460	460	610	610	690					
18		300	400	610	610	610	690	690	750				
19		350	400	610	610	610	690	690	750	800			
20		350	460	610	610	690	690	750	800	800			
22	195	350	610	610	690	690	690	750	800	900	1200		
24	195	400	610	690	690	750	800	800	800	900	1250		
25	215	400	610	690	690	750	800	800	800	950	1350		
27	215	460	690	690	750	750	850	900	950	1050	1500	1600	
30	240	460	690	750	800	850	900	950	1000	1100	1600	1650	
32	240	460	690	750	800	850	900	950	1000	1100	1650	1700	
35	295	610	700	750	800	850	900	950	1100	1300	1650	1700	
38	295	610	700	800	900	1000	1050	1100	1200	1400			
40	295	610	800	800	900	1000	1050	1100	1200	1600			
42	350	610	800	800	900	1000	1050	1100	1200	1600			
45	350	690	900	900	900	1000	1050	1100	1200	1600			
48	400	690	900	1000	1000	1100	1100	1200	1300				
50	400	690	1000	1100	1100	1200	1200	1400	1600				

## Витые нагреватели прямоугольного сечения

Внутренний диаметр:  $\varnothing$ 10-30 мм.  
 Мощность: 195 – 690Вт  
 Напряжение: 220/230/240 В.  
 Тип терморезистора: К.Ж.Е  
 Стандартная длина кабеля: 1000мм

Сечение: 2x4/2,5x4  
 Высота: 20-160мм.  
 Стандартная длина холодной части: 30мм.  
 Изоляция кабеля: высокотемпературная  
 изоляция стекловолокнистая.



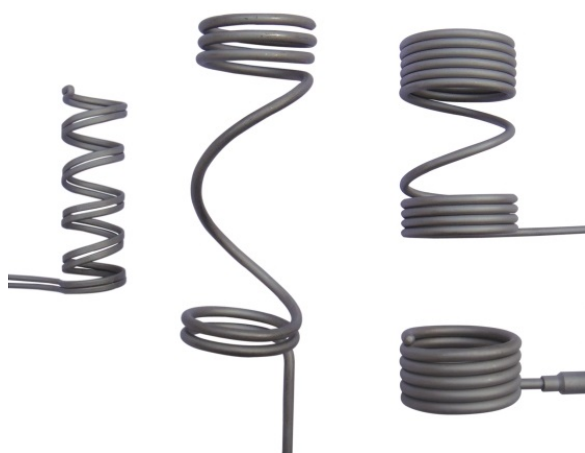
Отношение длины нагрева к мощности		
Общая длина (мм)	Обогреваемая длина (мм)	Напряжение (Вт)
310	250	195
340	280	215
395	335	240
445	385	295
520	460	350
580	520	400
660	600	460
820	760	610
960	900	690

Внутренний диаметр	Высота								Мощность Вт.
	20	40	60	80	100	120	140	160	
10		195	240	350	350	350			
12		215	295	400	400	400			
12,5		215	295	400	400	400			
14		240	350	400	400	460	460		
15		240	400	460	460	610	610	610	
16		300	400	460	460	610	610	690	
18		300	400	610	610	610	690	690	
19		350	400	610	610	610	690		
20		350	460	610	610	690	690		
22	195	350	610	610	690	690			
24	195	400	610	690	690				
25	215	400	610	690	690				
28	215	460	690						
30	240	460	690						

## Витые нагреватели круглого сечения

Внутренний диаметр:  $\varnothing 13-50$  мм.  
 Мощность: 195 – 1800Вт  
 Напряжение: 220/230/240 В.  
 Тип терморпары: К.Ж.Е  
 Стандартная длина кабеля: 1000мм

Сечение:  $\varnothing 1,8/\varnothing 3,0/\varnothing 4,0$   
 Высота: 20-250мм.  
 Стандартная длина холодной части: 30мм.  
 Изоляция кабеля: высокотемпературная  
 изоляция стекловолокнистая.



Отношение длины нагрева к мощности		
Общая длина (мм)	Обогреваемая длина (мм)	Напряжение (Вт)
320	260	195
370	310	215
420	360	240
520	460	350
580	520	400
660	600	460
820	760	600
960	900	690
1470	1410	900
1970	1910	1200
2470	2410	1500

Внутренний диаметр	Высота												Мощность Вт.
	20	40	60	80	100	120	140	160	180	200	220	250	
13		215	240	350	400	400	460	600	600	690			
14	195	215	240	350	400	460	600	600	690	690			
16	215	240	400	460	460	600	600	690	690	690			
18	215	240	400	460	460	600	690	690	690	690	750	800	
19	240	350	400	460	600	600	690	690	690	900	900	1000	
20	240	350	400	460	600	690	690	690	900	900	950	1000	
22	240	400	460	600	690	690	750	800	950	1000	1100	1200	
24	240	400	460	600	690	800	900	900	950	1000	1100	1200	
25	240	400	460	600	690	800	900	900	1100	1100	1300	1300	
27	350	400	690	690	690	800	1000	1000	1100	1100	1300		
30	350	460	690	690	900	900	1000	1100	1200	1400	1400		
32	350	460	690	690	900	900	1100	1200	1400	1500	1500		
35	350	460	690	900	900	1000	1200	1200	1400	1500	1600		
38	350	460	690	900	1000	1200	1300	1400	1500	1500	1600		
40	400	600	600	900	1000	1200	1300	1500	1500	1600	1600		
45	400	600	600	1000	1100	1200	1300	1500	1500	1600	1800		
50	400	600	600	1000	1200	1400	1400	1500	1500	1600	1800		

## Нагреватели для литниковых втулок.

<p><b>Внутренний диаметр: Ø16-33 мм.</b>  <b>Мощность: 320 – 1800Вт</b>  <b>Напряжение: 220/230/240 В.</b>  <b>Тип термопары: К.Ж.Е</b>  <b>Стандартная длина кабеля: 1000мм</b></p>	<p><b>Сечение: 3×3/3,4×3,4</b>  <b>Высота: 40-350мм.</b>  <b>Стандартная длина холодной части: 30мм.</b>  <b>Изоляция кабеля: высокотемпературная изоляция стекловолокнистая.</b></p>
--	---

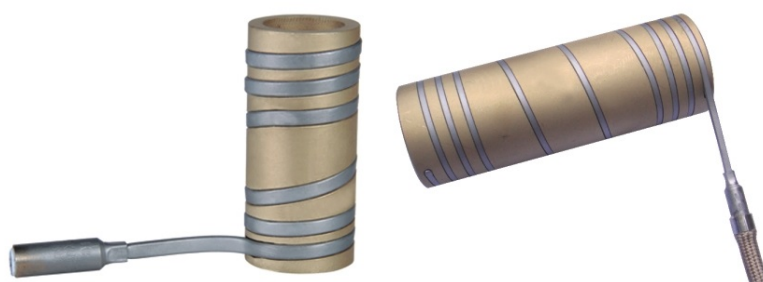


Вн. Ø	Высота	Мощ-ть	Вн. Ø	Высота	Мощ-ть	Вн. Ø	Высота	Мощ-ть	Вн. Ø	Высота	Мощ-ть	Вн. Ø	Высота	Мощ-ть
Ø16	50	320	Ø19	110	700	Ø22	160	850	Ø27	150	950	Ø33	100	900
	55	320		115	750		170	850		160	950		105	900
	60	350		120	750		180	900		170	1000		110	900
	65	350		125	800		190	900		180	1000		115	1000
	70	380		130	800		200	1000		190	1100		120	1000
	75	400		135	850		210	1000		200	1100		125	1000
	80	400		140	850		220	1000		210	1200		130	1000
	85	450		145	900		230	1100		220	1200		140	1000
	90	450		150	900		240	1100		230	1300		150	1100
	95	500					250	1200		240	1300		160	1100
	100	500					260	1200		250	1400		170	1100
	105	550								260	1400		180	1200
110	600			45	550	270	1500	190	1200					
115	600			50	550	280	1500	200	1200					
120	650			55	600	290	1600	210	1200					
				60	600	300	1600	220	1400					
				70	550			230	1400					
				75	600			240	1400					
Ø19	45	400	Ø22	80	600	Ø27	70	650	Ø33	40	600		250	1400
	50	400		85	600		75	700		45	600		260	1600
	55	450		90	650		80	700		50	600		270	1600
	60	450		95	650		85	800		55	700		280	1600
	65	500		100	650		90	800		60	700		290	1600
	70	500		105	700		95	800		65	700		300	1600
	75	550		110	700		100	800		70	700		310	1800
	80	550		115	700		105	850		75	800		320	1800
	85	600		120	750		110	850		80	800		330	1800
	90	600		130	750		120	900		85	800		340	1800
	95	650		140	800		130	900		90	900		350	1800
	100	650		150	800		140	900		95	900			
105	700													

### Нагреватели для литниковых втулок латунные.

Внутренний диаметр:  $\varnothing$ 15-35 мм.  
Мощность: 250 – 1100Вт  
Напряжение: 220/230/240 В.  
Тип термопары: К.Ж.Е  
Стандартная длина кабеля: 1000мм

Сечение: 2,5×4/3×3  
Высота: 50-220мм.  
Стандартная длина холодной части: 30мм.  
Изоляция кабеля: высокотемпературная  
изоляция стекловолкнистая.



Внутренний диаметр	Наружный диаметр		Мощность мин.	Мощность макс.	Высота мин.	Высота макс.
	2,5×4	3×3				
15	23	24	250	400	50	100
16	24	25	250	400	50	100
18	36	27	300	550	60	120
19	27	28	300	550	50	120
20	28	29	450	550	60	150
21	29	30	450	550	60	150
22	30	31	450	700	80	150
23	31	32	500	700	80	150
25	33	34	500	700	80	150
27	35	36	500	900	80	150
28	36	37	550	900	80	220
30	38	39	550	1000	80	220
32	40	41	600	1000	80	220
33	41	42	600	1100	100	220
35	43	44	700	1100	100	220

## Нагреватели для литниковых втулок

<p><b>Внутренний диаметр: Ø10 мм. Ø13 мм</b>  <b>Мощность: 180 – 230Вт</b>  <b>Напряжение: 220/230/240 В.</b>  <b>Тип терморпары: К.Ж.Е</b>  <b>Стандартная длина кабеля: 1000мм</b></p>	<p><b>Сечение: Ø1,4 мм</b>  <b>Высота: 35-125мм.</b>  <b>Стандартная длина холодной части: 30мм.</b>  <b>Изоляция кабеля: высокотемпературная изоляция стекловолкнистая.</b></p>
--	--

Внутренний диаметр	Наружный диаметр	Высота	Мощность	Фото	
10	13	35	180		
13	16				
10	13	45	180		
13	16				
10	13	55	180		
13	16				
10	13	65	230		
13	16				
10	13	75	230		
13	16				
10	13	85	230		
13	16				
10	13	95	230		
13	16				
10	13	105	230		
13	16				
10	13	115	230		
13	16				
10	13	125	230		
13	16				
10	15	35	180		
13	18				
10	15	45	180		
13	18				
10	15	55	180		
13	18				
10	15	65	230		
13	18				
10	15	75	230		
13	18				
10	15	85	230		
13	18				
10	15	95	230		
13	18				
10	15	105	230		
13	18				
10	15	115	230		
13	18				
10	15	125	230		
13	18				

## Закрытые нагреватели для литниковых втулок

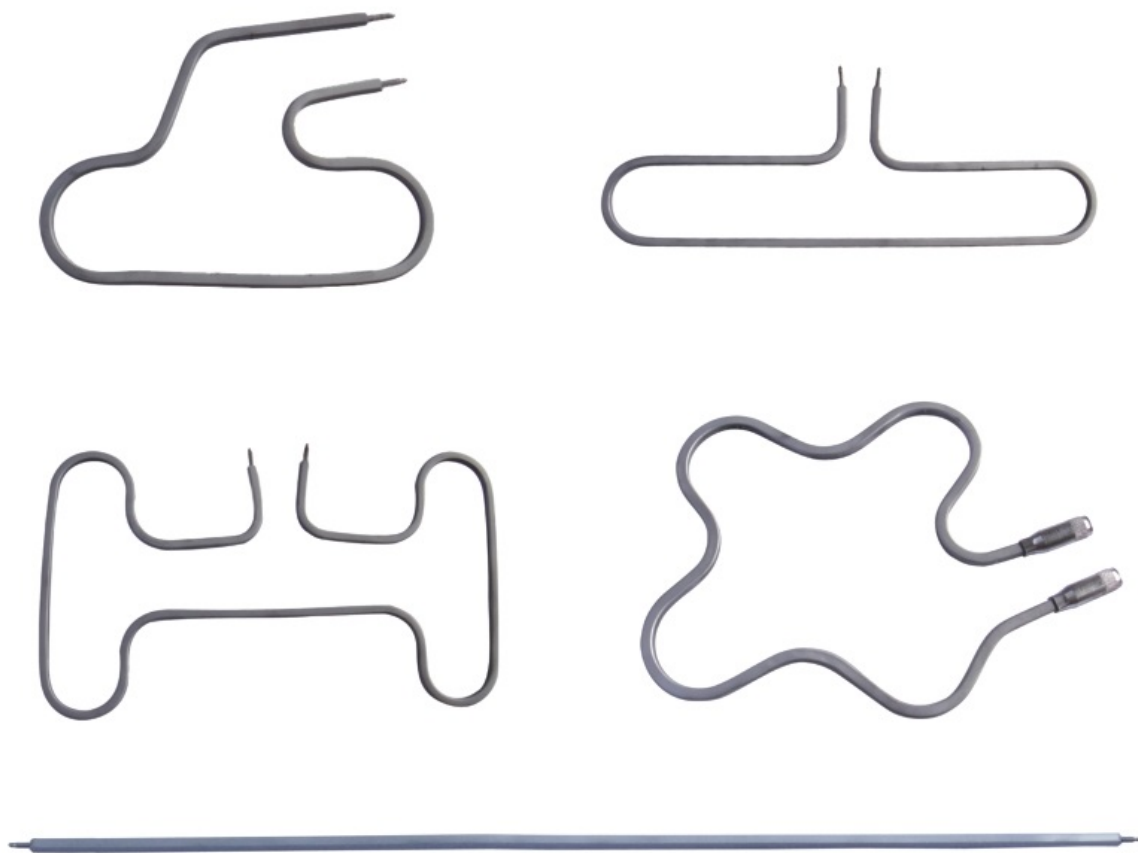
<b>Внутренний диаметр: <math>\varnothing</math>10-35 мм.</b> <b>Мощность: 200 – 1600Вт</b> <b>Напряжение: 220/230/240 В.</b> <b>Тип термопары: К.Ж.Е</b> <b>Стандартная длина кабеля: 1000мм</b>	<b>Сечение: 2,5×4/3.4×3.4/5×5</b> <b>Высота: 50-220мм.</b> <b>Стандартная длина холодной части: 30мм.</b> <b>Изоляция кабеля: высокотемпературная изоляция стекловолкнистая.</b>
	

Внутренний диаметр	Наружный диаметр			Мощность мин.	Мощность макс.	Высота мин.	Высота макс.
	2,5×4	3×3	5×5				
10	20			200	350	50	100
13	23	25		200	400	50	100
15	25	27		250	400	50	100
16	26	28		250	500	35	100
18	28	30		300	500	35	100
19	29	31		300	650	35	150
20	30	32		300	650	35	150
21	31	33		300	650	35	150
22	32	34		350	900	35	180
23	33	35		350	900	35	180
25	35	37		350	900	35	180
27		39	42	450	1100	35	200
28		40	42	450	1100	35	200
30		42	45	450	1600	35	250
32		44	47	500	1600	35	250
33		45	48	500	1600	35	250
35		47	50	500	1600	35	250

## Трубчатый нагреватель



Сечение : 7×7/6×6/Ø6/Ø6,5								
Длинна	Мощность		Длинна	Мощность		Длинна	Мощность	
	Мин.	Макс.		Мин.	Макс.		Мин.	Макс.
350	400	600	750	1050	1200	1150	1450	1650
400	550	750	800	1200	1350	1200	1450	1650
450	600	800	850	1200	1400	1250	1500	1700
500	800	1000	900	1200	1450	1300	1550	1750
550	800	1000	950	1200	1450	1350	1550	1750
600	950	1150	1000	1400	1600	1400	1600	1800
650	1000	1200	1050	1400	1600	1450	1600	1800
700	1000	1200	1100	1400	1600	1500	1650	1850

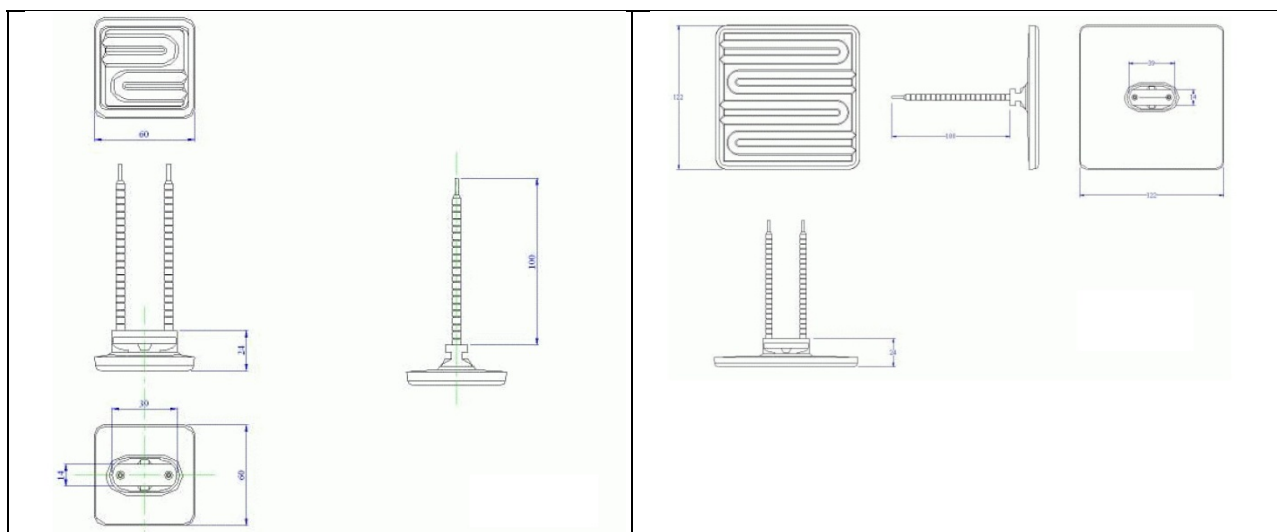
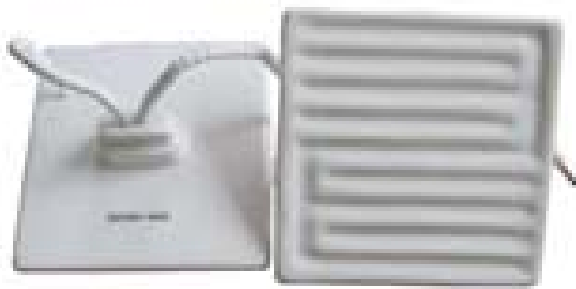


## Керамические нагреватели.

### 3.1 Керамические инфракрасные излучатели/нагреватели

**Керамические излучатели** прочные, стандартизированные и доступные по цене. Их излучаемый спектр волн  $2,5 - 10 \mu m$  так же широк, как и спектр их использования: от тепловых излучателей над пеленальными столиками и инфракрасных саун до панелей поддержания в горячем состоянии в сфере питания, обогрева рабочих зон вплоть до термопласт-автоматов для пластиковой упаковки или барабанных печей для сушки сыпучих материалов.

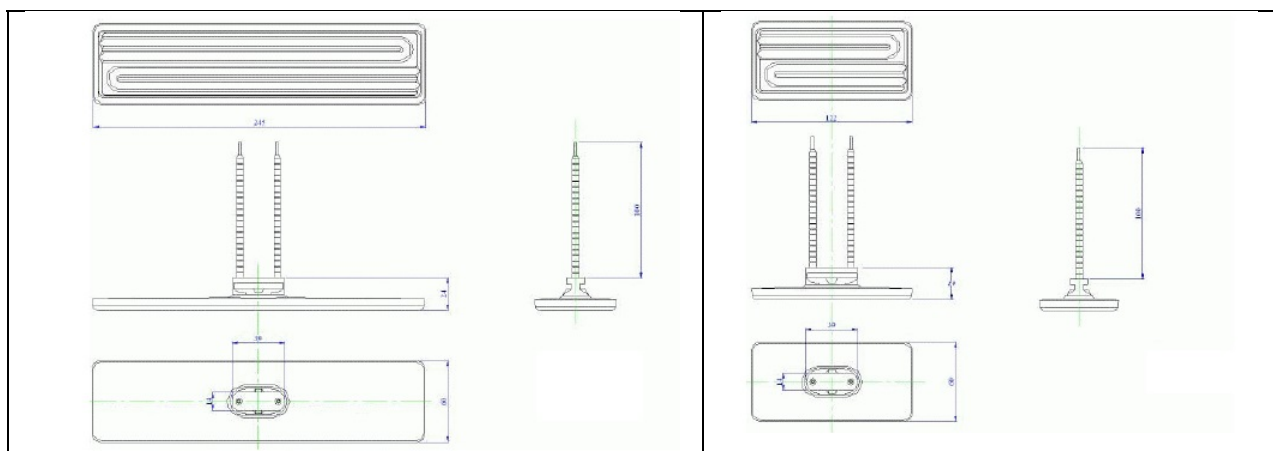
#### Квадратный инфракрасный керамический излучатель

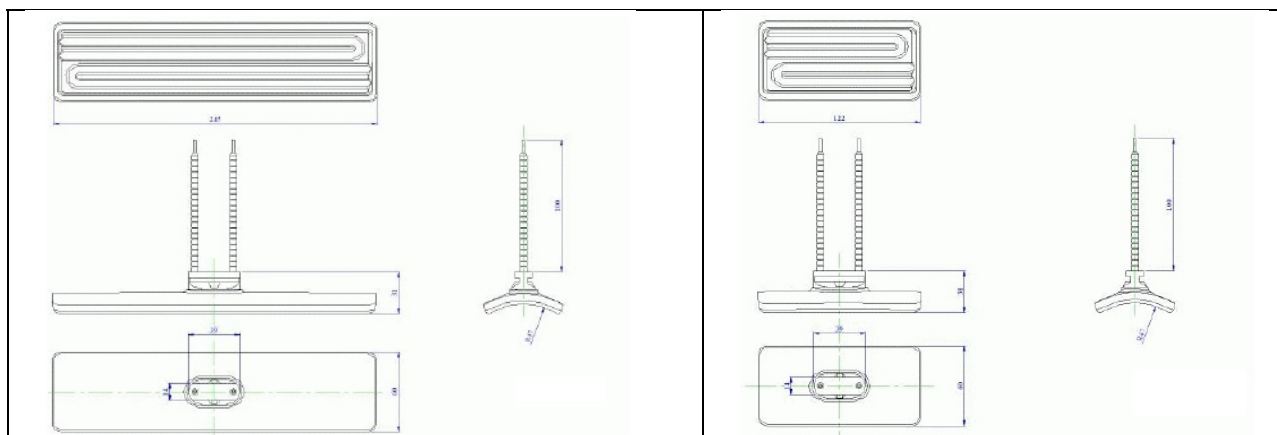


Тип	Размеры	Мощность (при 230V) Другие напряжение и мощность по запросу
На четверть плоский	60 x 60 x 24 mm	125W, 250W
Квадратный плоский	122 x 122 x 24 mm	150W, 250W, 300W, 350W, 400W, 500W, 650W, 750W

- Рекомендуемая дальность излучения: 100 - 200 mm
- стандартный цвет: белый (по запросу желтый, розовый, черный); в горячем виде желтый становится светло-коричневым, а розовый - серым
- стандартный термоэлемент: Тур К (опционально: Тур J)

### Прямоугольный инфракрасный керамический излучатель.





Тип	Размеры	Мощность (при 230V) Другие напряжение и мощность по запросу
Прямоугольный плоский	245 x 60 x 24 mm 240 x 60 x 24 mm	150W, 250W, 300W, 400W, 500W, 650W, 750W, 1000W
	122 x 60 x 24 mm	125W, 150W, 200W, 250W, 325W, 500W
Прямоугольный выгнутый	245 x 60 x 31 mm 245 x 60 x 62 mm 240 x 60 x 31 mm 240 x 60 x 62 mm	150W, 250W, 300W, 400W, 500W, 650W, 750W, 1000W
	122 x 60 x 31 mm	125W, 150W, 200W, 250W, 325W, 500W

- Рекомендуемая дальность излучения: 100 - 200 mm
- стандартный цвет: белый (по запросу желтый, розовый, черный); в горячем виде желтый становится светло-коричневым, а розовый - серым
- стандартный термоэлемент: Тур К (опционально: Тур J)

## Патронные нагреватели

Недорогие, крепкие, надежные и легкие в монтаже нагревательные патроны. С высокой степенью сжатия они достигают мощность до 50 W/cm<sup>2</sup> и выдерживают максимальные нагрузки. Наряду с нашим широким стандартным ассортиментом мы также разрабатываем и производим нагревательные патроны на заказ с требуемыми характеристиками



1. электронагревательный провод NiCr 80/20
2. стержень из MgO
3. чистый MgO с высокой степенью сжатия
4. оболочка из стали
5. керамическая головка
6. проволочный вывод из никеля
7. провод из чистого никеля, изолированный стекловолокном
8. дно запаяно вольфрамовым электродом в инертном газе

Диаметр	Длина L в мм										
	30	40	50	60	80	100	130	160	200	250	300
4	75	105	135	165	225						
8		200	250	315	400	400	500	500			
10		315	500	500	630	800	800	1000	1000		
12,5		315	400	500	1000	1000	1000	1250	1600	2000	2000
16			400	500	800	1000	1250	1600	2000	2000	2500
20					630	630	1000	1250	1600	2000	2000

Возможно изготовления других размеров под заказ.

## Хомутовые нагреватели.

Металлические хомутовые нагреватели (их еще называют манжетными или кольцевыми нагревателями) – это резистивные электронагреватели с корпусом из нержавеющей стали, которые предназначены для нагрева различных цилиндрических поверхностей. Металлические хомутовые нагреватели используются зачастую для нагрева экструдера, литьевых машин. Для удобства монтажа хомутовый нагреватель оснащается системой стяжки, но по желанию заказчика нагреватель может быть изготовлен без нее.

**Стандартные модели с хвостовиком и клеммой коллодкой 230 V  
Мощность в соответствии с таблицей в W**



Диаметр	Длина L в mm														
	25	28	32	34	35	36	40	45	48	50	55	65	70	80	
32				110											
35							150					600			
38					100/170										
40					150/170	170								300	
52			150												
55	150	150									300				
60					200		250								
70								300	300						
75												500			
80								320		500					
85												600			
95				330								650		800	
100				350											
110						500									
115													800		
120							520								
130							550								
135															
150								700							

**Возможность изготовления других размеров и мощностей под заказ.**

**Стандартные модели с клеммой коллодкой 230 V**  
**Мощность в соответствии с таблицей в W**



Диаметр	Длина L в mm														
	25	28	32	34	35	36	40	45	48	50	55	65	70	80	
32				110											
35							150					600			
38					100/170										
40					150/170	170								300	
52			150												
55	150	150									300				
60					200		250								
70								300	300						
75												500			
80								320		500					
85												600			
95				330								650		800	
100				350											
110						500									
115													800		
120							520								
130							550								
135															
150								700							

**Керамический ленточный**

Компания «АвангардПЛАСТ»,  
Тел. (383) 219-51-28, (383) 354-22-45



Керамический ленточный тэн представляет собой нагревательный элемент (реостатную проволоку в виде спирали), помещенный внутри керамических изоляторов, из которых собирается нагреватель необходимых размеров и формы. Благодаря достаточной степени свободы лента из керамических изоляторов может достаточно свободно изгибаться в одной плоскости. Обе плоскости тэна являются рабочими.

Отверстия в керамическом ленточном тэне сделать невозможно, так же как и установить термопару

Для обеспечения достаточной защиты нагревательного элемента керамические ленточные тэны могут изготавливаться с:

- кожухом из нержавеющей стали.
- кожухом из листового алюминия.

#### Технические характеристики керамических ленточных нагревателей:

Минимальная ширина, мм	15
Максимальный ширина, мм	300
Минимальная длина, мм	50
Максимальная длина, мм	1000
Толщина, мм	10-14
Напряжение, В	110, 220/230, 400
Максимальная рабочая температура нагревателя, °С	700

*Количество и наличие, а также цену товаров уточняйте у менеджеров нашей компании по указанным телефонам или с помощью запроса посредством электронной почты.*

## Отдел сервиса и запчастей

Тел:(383) 2-195-128 - контактное лицо Александр

Моб:+7-913-461-77-01

Тел:(383) 3-542-245

E-mail: [zip@apcompany.ru](mailto:zip@apcompany.ru)